

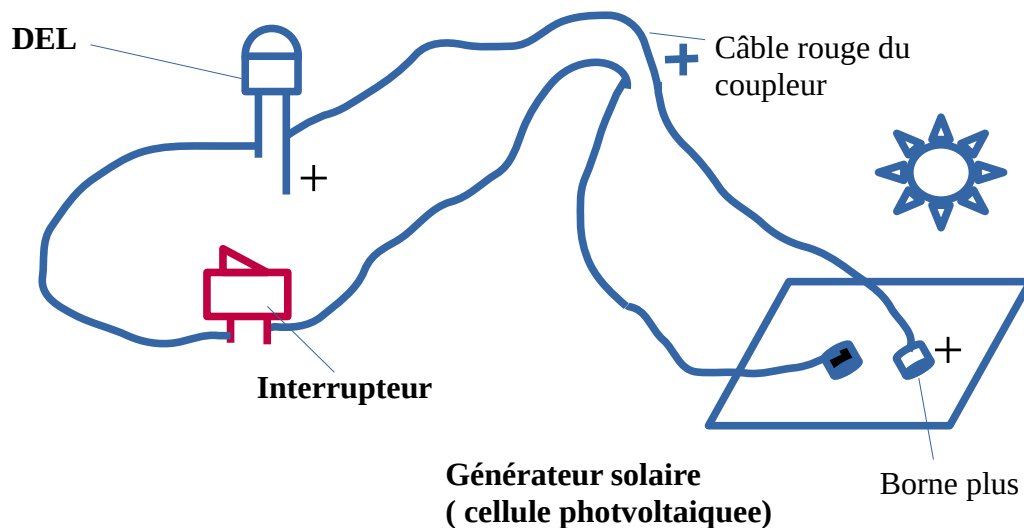
6 <sup>ème</sup> ____	connaissances : La schématisation électrique		
Activité SCH : Du montage électrique au schéma			page 2b
Nom		prénom	

### C) Application : schéma de montages électroniques réalisés

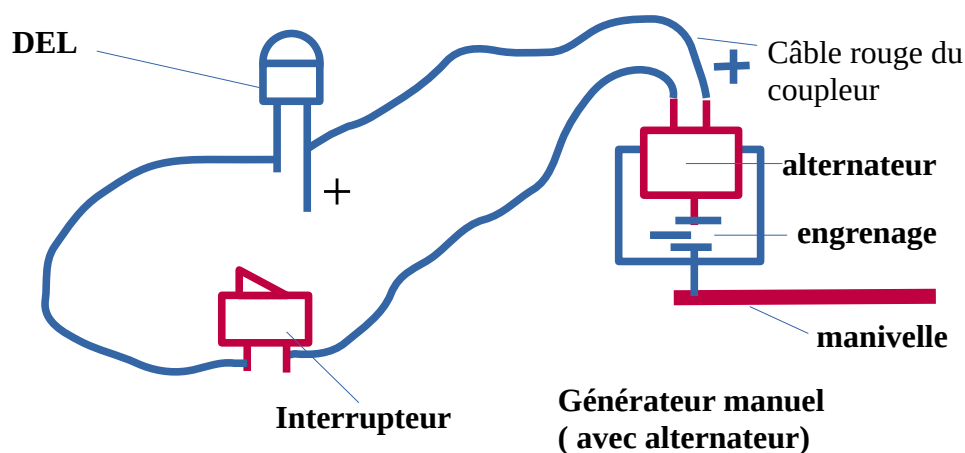
Lors d'activités expérimentales, (investigation) nous avons mis en évidence la production d'électricité à l'aide de sources d'énergie renouvelable....

#### Voici les croquis de 3 montages qui ont été effectués par les différents groupes

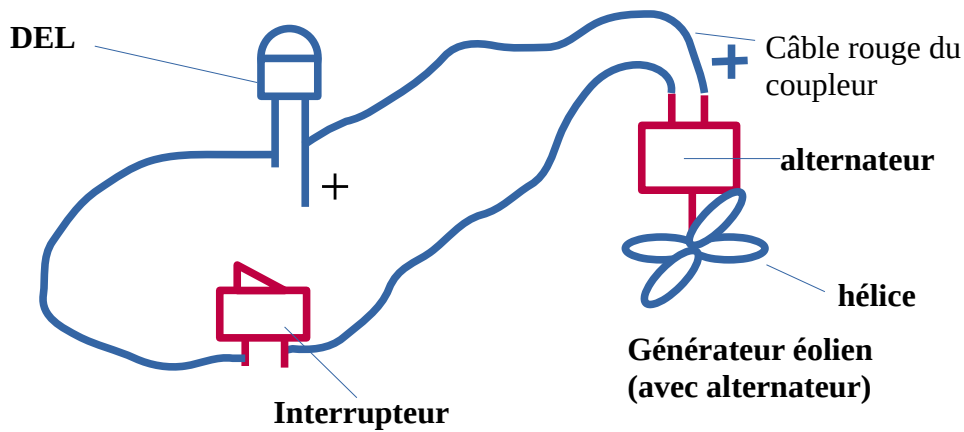
a) Exemple de montage pour mettre en évidence la production d'électricité à partir d'énergie solaire : **générateur photovoltaïque**



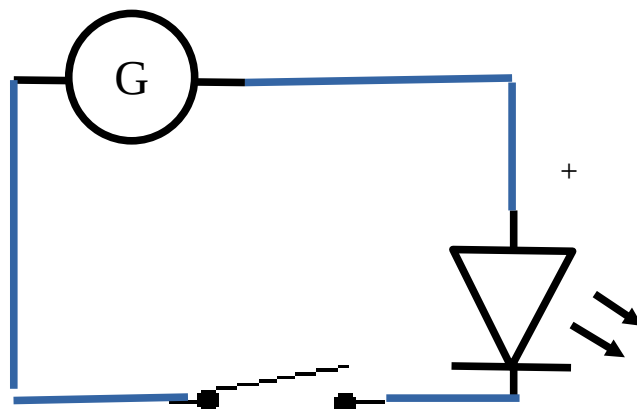
b) Exemple de montage pour mettre en évidence la production d'électricité à partir d'énergie musculaire : **générateur manuel**



c) Exemple de montage pour mettre en évidence la production d'électricité à partir d'énergie éolienne : **générateur éolien ou éolienne**



**Ces montages électriques peuvent être exprimés à l'aide de schéma structurel**  
**dessinez ces schémas à l'aide de la fiche « Activité SCH : Du montage électrique au schéma »**



Rien ne distingue le  
générateur  
Ainsi le même schéma  
pour les 3 montages